


Gas-Brennwertkessel/Gas-Brennwert-Hybridsystem, Leistungsgrößen: 15 kW–50 kW

Logano plus GB212 Logano plus GBH212

Buderus

Heizsysteme mit Zukunft.





Modernisierung auf modernstem Niveau.

Die Reduzierung von CO₂-Emissionen spielt auch bei Heizsystemen in Wohngebäuden eine große Rolle. In Zukunft gewinnen deshalb energieeffiziente Heizsysteme aus einem konventionellen Gas-Brennwertkessel kombiniert mit erneuerbaren Energien wesentlich an Bedeutung. Vor allem für bestehende Heizungsanlagen bietet Buderus solche zukunftsfähigen Heizsysteme, die langfristig einen großen Teil dazu beitragen, die Klimaziele effizient zu erreichen. Das Gas-Brennwert-Hybrid-System Logano plus GBH212, bestehend aus dem Gas-Brennwertkessel Logano plus GB212 und einer Wärmepumpenaußeneinheit WLW196i A H, erfüllt alle Anforderungen an moderne Heizungsanlagen und ist dazu noch besonders förderfähig.

Inhalt

2	Allgemein
4	Förderung
5	Modernes Hybridsystem
6	Logano plus GB212
7	Logano plus GBH212
8	Systemmanager
9	Warmwasserkomfort
10	Konnektivität
12	Systemintegration
13	Technik
14	Technische Daten



Klimaschutz lohnt sich.

Regenerative Erweiterungen werden vom Staat gefördert. Wir beraten Sie.

0800 0 2030 00

www.buderus.de/beg



Expertenhinweise.

In diesen dunkelgrauen Boxen ergänzen wir tiefgehende Informationen und fassen Sachverhalte zusammen. So erhalten Sie auf einen Blick die wichtigsten technischen Details.

Klimaschutz zahlt sich doppelt aus.

Allein schon durch die Verwendung moderner Gas-Brennwert-Wärmeerzeuger wird Energie eingespart und CO₂-Emissionen verringert. Wenn dann noch eine Wärmepumpe kombiniert wird, ist das Heizsystem besonders effizient und umweltfreundlich. Und ist der Gas-Brennwertkessel „Renewable ready“, also technisch für die Integration erneuerbarer Energien vorbereitet, begünstigen zahlreiche Fördersätze den Einbau solcher umweltfreundlicher Anlagen.

Neu: die Buderus Beratungshotline.

Buderus bietet Ihnen passende Produkte und Systeme für die Hybridsystemlösung an, die künftig vom Klimapakets 2030 bevorzugt gefördert werden. Die gebührenfreie Buderus Beratungshotline informiert Sie über die optimale Heizsystemlösung für jeden Anwendungsfall, die maximale Förderung und Anforderungen des Klimaschutzes unter der Rufnummer: **0800 0203000** (Montag bis Freitag, 07:00 bis 19:00 Uhr).

Klimaschutz lohnt sich.

Noch nie hat sich die Investition in eine neue, zukunftssichere Heizungsanlage so sehr gelohnt wie jetzt. Denn dank des Klimapakets sind hohe staatliche Förderungen möglich. Das Gas-Brennwert-Hybridsystem Logano plus GBH212 erfüllt exakt die Anforderungen, um die optimale Förderung vom Staat zu bekommen. So erwirken Sie eine Förderquote von 30 %¹ auf die Investitionskosten des Gas-Brennwert-Hybridsystems und bis zu 40 %², wenn ein alter Ölkessel gegen ein Gas-Brennwert-Hybridsystem ausgetauscht wird. Einen Zuschuss in Höhe von 5 %³ gibt es, wenn ein individueller Sanierungsfahrplan vorliegt. Die Nutzung eines Wärmeerzeugers mit einer besseren Energieeffizienz hat ebenfalls positive Auswirkungen bei der Einstufung in höhere Energieeffizienzklassen, die der Wärmeerzeuger somit auf dem Energieausweis erreicht.

Mehr dazu erfahren Sie auf www.buderus.de/beg

¹ In Bezug auf die förderfähigen Bruttoinvestitionskosten des neuen Heizsystems (Wärmeerzeuger, Montage und dazu notwendige Nebenleistungen).

² Davon 10 % Zuschuss für den Austausch eines Ölkessels.

³ 5 % Zuschuss für einen vollständig vorliegenden und geförderten iSFP.

Ob im Einzelfall ein Anspruch auf Förderung besteht, ist abhängig von den konkreten Einsatzbedingungen und den jeweiligen Fördervoraussetzungen.



Logano plus GB212

Logano plus GBH212

Die Klassifizierung zeigt die Energieeffizienz des Systems Logano plus GB212-15 mit Hybridset WLW196i-6 A H und Systembedieneinheit Logamatic RC310. Die Klassifizierung kann je nach Komponenten oder Leistungsgröße abweichen.

Das moderne Gas-Brennwert-Hybridsystem.

Besonders umweltschonend ist die Kombination aus zwei effizienten Energiequellen – Gas und Umweltwärme – wie beim Logano plus GBH212. Durch die neue technische Ausstattung wie der besonderen Hybrid-Hydraulikgruppe, dem untergestellten Warmwasserspeicher im selben Design und dem Hybridmanager HM200 wird aus dem Gas-Brennwertkessel Logano plus GB212 das Gas-Brennwert-Hybridsystem Logano plus GBH212. Auch nachträglich ist eine Umrüstung zum Hybridsystem möglich, denn der Logano plus GB212 ist „Renewable ready“. Die konfektionierte Hybridbaugruppe ist das Bindeglied zwischen dem Gas-Brennwertkessel und der Wärmepumpenaußeneinheit. Es ist also keine zusätzliche Inneneinheit der Wärmepumpe erforderlich, denn die Zusammenarbeit zwischen Gas-Brennwertkessel und Wärmepumpe regelt der Hybridmanager HM200. Auf Ihren gewohnten Komfort müssen Sie also nicht verzichten.

Finanzielle Vorteile.

Ein großer, vor allem finanzieller Vorteil ist, dass für das Hybridsystem mit einer Wärmepumpe kein Pufferspeicher erforderlich ist – das System wird auch ohne Pufferspeicher mit der Bundesförderung für effiziente Gebäude (BEG) gefördert. Ein weiterer Pluspunkt ist, dass die Grundfläche nahezu identisch wie bei den Vorgängermodellen mit Warmwasserspeicher ist und dadurch im Heizungskeller kein zusätzlicher Platz benötigt wird.

Buderus ist BEG ready.

Die im Rahmen der BEG-Einzelmaßnahmen geforderte Erfassung der Wärmemengen und die Energieverbrauchs- und Effizienzanzeige ab 2023 erfüllt Buderus schon heute und ermöglicht es dem Kunden, seinen Verbrauch zu überwachen und diesen zu optimieren. Buderus ist also BEG ready!



„Renewable ready.“

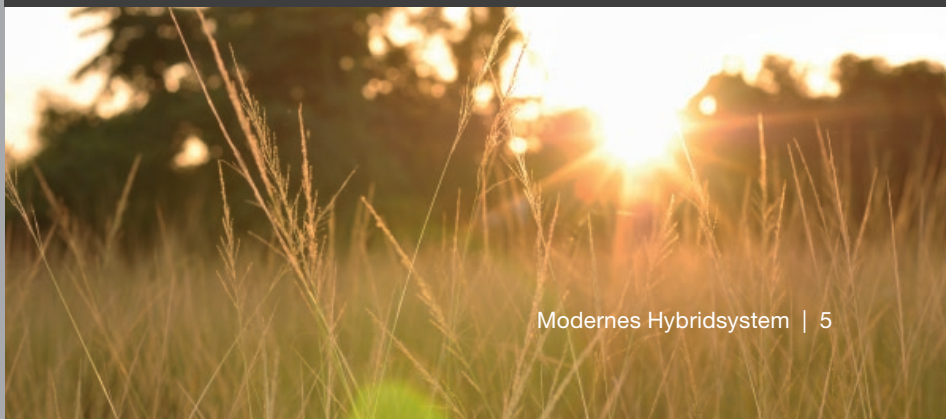
Der Buderus Logano plus GBH212 erfüllt die aktuellen Fördervoraussetzungen für ein Gas-Brennwert-Hybridsystem sowie für Gas-Brennwertheizungen, die „Renewable ready“ sind. Das bedeutet, dass diese Wärmeerzeuger auf die Einbindung erneuerbarer Energien vorbereitet sind. Dafür müssen sie Folgendes erfüllen:

- hybridfähige Regelungstechnik
- Feinplanungskonzept für künftige Nutzung erneuerbarer Energien im Heizsystem
- hydraulischer Abgleich



Hybrid-Hydraulikgruppe HF-Set HYC25.

Die Rohrgruppe HF-Set HYC25 ermöglicht den Anschluss einer Wärmepumpenaußeneinheit WLW196i A H an einen Logano plus GB212. Die Rohrgruppe besteht aus: Umwälzpumpe mit Isolierung, Bypassrohr BHS isoliert, zwei Temperaturfühlern, Entlüfter, Kugelhähnen.



Ein Klassiker für die Modernisierung.

Bei einer Modernisierung bringt der Logano plus GB212 das Heizsystem schnell auf den neuesten Stand der Heiztechnik. Seine hydraulische Einbindung orientiert sich an der Einbausituation älterer Heizkessel und sorgt so für eine unkomplizierte Montage. Dank moderner Brennwerttechnik erreicht der Logano plus GB212 einen sehr hohen Gesamtwirkungsgrad und senkt im Vergleich zu konventioneller Heizwerttechnik die Energiekosten.

Das Herzstück aus AluGuss.

Der robuste und effiziente Wärmetauscher aus Aluminiumguss bildet die Grundlage für die sehr hohe Energieeffizienz und die große Betriebssicherheit. Deshalb gibt Buderus 10 Jahre Garantie auf den Wärmetauscher. Der modulierende Gas-Vormischbrenner passt seine Leistung im Bereich von 20 % bis 100 % jederzeit dem tatsächlichen Wärmebedarf an und reduziert so Energieverbrauch und -kosten.

Internetverbindung integriert.

Bis zu einer Leistungsgröße von 30 kW ist eine Internet-Schnittstelle serienmäßig integriert. So kann das Heizsystem über das Internet mit einem Smartphone oder Tablet PC gesteuert und überwacht werden – schnell, sicher und komfortabel. Mit den Buderus Apps oder im Web-Portal können Sie Ihren Energieverbrauch optimieren und jederzeit und von jedem Ort auf Ihr Heizsystem zugreifen, es bedienen und überwachen und so die Heizfunktionen komfortabel an Ihre Bedürfnisse anpassen.

Von vorne bis hinten und innen durchdacht.

Sowohl für den Transport als auch für die Montage sind die Kompaktheit in allen Leistungsgrößen und das geringe Gewicht des Gas-Brennwertkessels für das Aufstellen und die Installation an die vorhandenen Anschlüsse von Vorteil. Dazu kommt, dass der Brenner schon werksseitig optimal eingestellt und sofort betriebsbereit ist.



Der bodenstehende Kessel ist von vorne gut zugänglich und alle wartungsrelevanten Teile sind gut zu erreichen. So sind sie auch schnell installiert und können mühelos gewartet werden.



Wärmetauscher mit ALU plus Technologie.

Hochwertige Buderus Brennwertkessel arbeiten mit AluGuss-Wärmetauschern mit ALU plus Oberflächenveredelung. Die Oberflächenveredelung reduziert Ablagerungen durch Schmutz und Verbrennungsrückstände – für geringere Wartungskosten und eine lange Lebensdauer.



Die detaillierten Garantiebedingungen finden Sie unter:

www.buderus.de/de/10-jahre-waermetauschergarantie



Konfektionierte Komponenten.

Die Planung, Installation und Instandhaltung können wie bei einer marktüblichen Heizungsinstallation erfolgen. Die modulare Konfiguration des Logano plus GBH212 Gas-Brennwert-Hybridsystems besteht aus aktuell bekannten Produkten. Für die hydraulische Anbindung der Wärmepumpeneinheit ist der Einsatz von Kältemittel nicht erforderlich. Die Installation der Wärmepumpe ist ohne Kältescheinkompetenz möglich. Es werden also keine Zusatzqualifikationen oder eine besondere technische Ausstattung benötigt.



Perfektes Duo.

Um das Buderus Gas-Hybridsystem Logano plus GBH212 mit einem Hybridset WLW196i A H zu vervollständigen, muss nur noch die Wärmepumpeneinheit im Außenbereich aufgestellt und die hydraulische Verbindung hergestellt werden. Wird optional im Heizsystem auch ein Photovoltaik-System genutzt, kann auch der selbst erzeugte Strom für den Betrieb der Wärmepumpeneinheit genutzt werden und zur weiteren CO₂-Reduzierung beitragen.

Effiziente Technologie: Wärmepumpeneinheiten WLW196i.

Die Leistung der Wärmepumpe wird durch die drehzahlgeregelte Inverter-Technologie jederzeit an den Bedarf im Heizsystem angepasst. Im Vergleich zu herkömmlichen Geräten ist die Außeneinheit durch die kompakte Bauweise aus speziellem EPP-Material (einem recycelbaren Partikelschaumstoff auf Polypropylenbasis) deutlich kleiner und leichter. Die Verbindung zur innenstehenden Heizzentrale erfolgt durch wasserführende Verbindungsleitungen und ist unkompliziert zu montieren. Wärmepumpen von Buderus sind nicht nur nachhaltig und besonders effizient, sondern jetzt noch leiser. Ihre wegweisend leise Betriebsweise erreicht das neue Hybridset WLW196i-6 A H S+ durch die SILENT plus Technologie. Diese besteht aus einem ganzen Paket an Maßnahmen, die den Schall in unterschiedlichen Dimensionen reduzieren.

Betriebsstrategie: nach Ihrem Bedarf.

Damit Ihr Heizsystem immer effizient läuft, wendet der Hybridmanager verschiedene Regelungsstrategien an wie z. B. „Außentemperatur parallel“, „Außentemperatur alternativ“ oder „Wärmepumpe bevorzugt“. Bei der Regelstrategie „Wärmepumpe bevorzugt“ kann ein hoher Anteil der Wärmeversorgung von der Wärmepumpe abgedeckt werden. Nur bei hohen Anforderungen an die Systemtemperatur, bei denen ein Wärmepumpenbetrieb ineffizient wäre, übernimmt der Gas-Brennwertkessel die effiziente Wärmebereitstellung. Beim Heizbetrieb gilt: Wenn die Wärmepumpe verfügbar ist, deckt sie allein den Wärmebedarf für die Heizungsanlage ab. Der konventionelle Wärmeerzeuger übernimmt den Heizbetrieb nur, wenn es erforderlich ist.

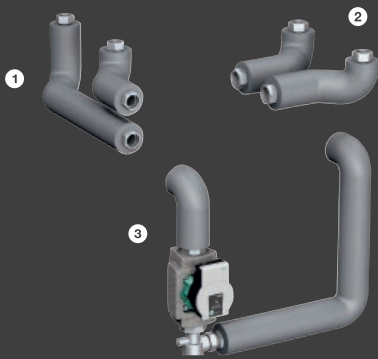


Hydraulikgruppen-Zubehör:

Rohrgruppe 1 zur seitlichen Anbindung der Wärmepumpe (links oder rechts, je nach Installationsvariante);

Rohrgruppe 2 mit Anbindung der Wärmepumpe nach hinten;

Rohrgruppe 3 Hybridbypass zum Anschluss, wenn kein Warmwasserspeicher verwendet wird.



Zubehör zur Hydraulikgruppe
Logano plus GBH212



Der Systemmanager.

Der Regisseur des Hybrid-Heizsystems ist der sogenannte Hybridmanager HM200. Dieser steuert den Betrieb des Systems und bindet die Wärmepumpe in das Regelsystem Logamatic EMS plus des Heizsystems ein. So „entscheidet“ der Hybridmanager abhängig von der eingestellten Regelungsstrategie, ob die Wärmepumpe und/oder der konventionelle Wärmeerzeuger die Wärme bereitstellen soll. Das EMS plus Regelsystem sperrt oder gibt den konventionellen Wärmeerzeuger dann dafür frei. So sind der Wärmeerzeuger und die Wärmepumpe immer optimal eingestellt.

Clever regeln: Heizsysteme mit Logamatic EMS plus.

EMS – drei Buchstaben, hinter denen das Energie Management System von Buderus steckt. Egal ob konventionell oder regenerativ, kleinere oder größere Anlage oder nachträgliche Anlagenerweiterung – hier wird alles optimal geregelt. Alle für den Betrieb relevanten Informationen aus Wärmeerzeuger, Warmwasserspeicher, Wärmepumpe oder Solaranlage und den beheizten Räumen laufen im Regelsystem zusammen. So merkt es, wie viel Energie aktuell benötigt wird, und passt die Leistung des Heizsystems an den tatsächlichen Bedarf an.

Komfortable Warmwasserversorgung.



Logano plus GB212 mit unterstehendem Warmwasserspeicher Logalux L160.2R

Ob für Ein-, Zwei- oder Mehrfamilienhaus – mit den Warmwasserspeichern von Buderus haben Sie immer eine hohe Trinkwasserqualität und ausgezeichnete Hygiene.

Von klein bis groß.

Für den Logano plus GB212 bietet die Reihe Logalux L...2R eine effiziente Warmwasserspeicherung. Für den kleineren Bedarf stehen Varianten mit 135 bis 200 Liter Fassungsvermögen und integriertem Glattrohr-Wärmetauscher zur Verfügung. Der auf das Kesseldesign abgestimmte Warmwasserspeicher liegt unter dem Gas-Brennwertkessel und benötigt so weniger Platz im Aufstellraum. Als nebenstehende Warmwasserspeicher-Variante bietet die Reihe Logalux SU die volle Bandbreite für den kleinen Bedarf: mit 160 bis 300 Liter Fassungsvermögen und integriertem Glattrohr-Wärmetauscher.



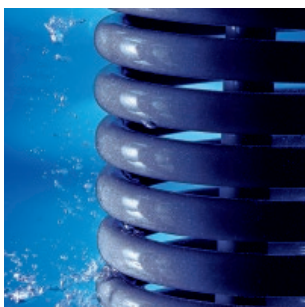
Logano plus GBH212 mit nebenstehendem Warmwasserspeicher Logalux SH290 RS und Wärmepumpenaußeneinheit WLV196i-8 A H

Passend zur Wärmepumpe.

Bei Installation eines Gas-Brennwert-Hybridsystems ist der nebenstehende Warmwasserspeicher Logalux SH290 RS die erste Wahl. Er ist für den Betrieb mit einer Wärmepumpe der perfekte Partner. Durch die großflächigen Doppelwendel-Wärmetauscher ist er besonders leistungsfähig. Die große Reinigungsöffnung vorne sorgt für eine einfache Reinigung des Warmwasserspeichers.



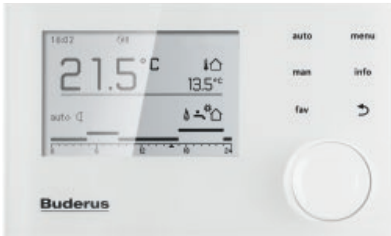
Logano plus GBH212 mit nebenstehendem Warmwasserspeicher Logalux SH290 RS und Wärmepumpenaußeneinheit WLV196i-6 A H S+



Hygienisch einwandfrei.

Bei der Trinkwasserhygiene haben wir die höchsten Ansprüche. Das chemisch neutrale, glasartige Material, die Thermoglasur DUOCLEAN plus, versiegelt alle von Trinkwasser berührten Flächen und verhindert so Ablagerungen und schützt vor Korrosion.

Alles effizient geregelt.



**Systembedieneinheit
Logamatic RC310 / HMC310**

Das Regelsystem Logamatic EMS plus führt so intelligent Regie, dass alle Komponenten Ihres Buderus Heizsystems optimal zusammenarbeiten. Im Regelsystem laufen alle relevanten Informationen aus Wärmeerzeuger, Warmwasserspeicher, Solaranlage und den beheizten Räumen für einen optimalen Betrieb zusammen. So weiß das Regelsystem Logamatic EMS plus immer, wie viel Energie aktuell benötigt wird, und passt die Leistung des Heizsystems an den tatsächlichen Bedarf an.

Alles Wesentliche schnell im Griff.

Eine komfortable Bedienung Ihrer Heizung, die auf individuelle Bedürfnisse abgestimmt ist, steht bei Buderus im Vordergrund. Das Regelsystem Logamatic EMS plus passt sich dem an. Deshalb haben wir die Systembedieneinheiten Logamatic RC310 für Brennwertgeräte und Logamatic HMC310 für Wärmepumpen auf wenige, leicht zu bedienende Elemente reduziert – natürlich bei vollem Funktionsumfang!

Passt zu Ihrem Nutzerverhalten.

Unsere Bedieneinheit ist bereits auf eine angenehme Wohlfühltemperatur vorprogrammiert. Mit der „auto“-Taste können Sie diese sofort aktivieren. Natürlich kann jederzeit spontan manuell nachgeregelt werden. Das hochauflösende, hintergrundbeleuchtete und extragroße Grafik-Display zeigt alle Informationen strukturiert an.



Perfekt eingestellt.

Mit den Systembedieneinheiten Logamatic RC310 können bis zu vier Heizkreise mit Mischer und bis zu zwei Warmwasserspeicher geregelt und kontrolliert werden. Es können individuelle Heizkreisnamen vergeben, je zwei eigene Zeitprogramme definiert und Favoriten zur direkten Bedienung angelegt werden.



Buderus App MyDevice.

Alles unter Kontrolle auch von unterwegs: Temperaturverlauf, Einstellungen und Informationen.

QR-Code einscannen und die Buderus App MyDevice herunterladen.
qr.buderus.de/apps

So gehen Heizsysteme online.

Das Buderus Konnektivitätskonzept bietet vielfältige Vernetzungsmöglichkeiten: zum Beispiel über das Internet mit den Buderus Apps, den Anschluss an moderne Smart Home Systeme oder die universelle KNX Schnittstelle zur Integration in hochwertige Hausautomationssysteme. So können alle Wärmeerzeuger von Buderus mit dem Regelsystem Logamatic EMS plus und der Systembedieneinheit Logamatic RC310 in einem interaktiven Netzwerk vereint werden – für besseren Service und besonderen Heizkomfort.

Konnektivität auf ganzer Linie.

Für eine unkomplizierte und sichere Verbindung mit dem Internet sorgt die im Wärmeerzeuger integrierte Internet-Schnittstelle. Hat der Wärmeerzeuger diese noch nicht, ist eine problemlose Nachrüstung mit dem Gateway Logamatic web KM200 möglich.

Die Buderus App MyDevice.

Buderus macht Ihre Heizung mobil: Mit der App MyDevice können Sie Ihr Heizsystem flexibel und mobil regeln – von überall und ganz intuitiv mit dem Smartphone oder Tablet PC. Sie können Ihren Energieverbrauch optimieren und jederzeit und von jedem Ort auf Ihr Heizsystem zugreifen, es bedienen und überwachen und so die Heizfunktionen komfortabel an Ihre Bedürfnisse anpassen. Mit Buderus ConnectPRO geben Sie Ihr System für den Heizungsfachmann frei und er kann aus der Ferne online den Betrieb überprüfen und gegebenenfalls kleinere Anpassungen direkt vornehmen.



Buderus ConnectPRO.

Damit vernetzt sich der Heizungsprofi mit der Anlage und erhält detaillierte Informationen über die Anlage, so kann er auch aus der Ferne bei Bedarf nachregulieren und weiß, welche Ersatzteile vor Ort im Falle eines Falles benötigt werden.



QR-Code einscannen und mit Buderus ConnectPRO verbinden.
www.buderus-connect.de

Mit der Startseite von Buderus ConnectPRO sieht man auf den ersten Blick, wie das Heizsystem arbeitet.

Das System-Plus.

Wir sind die Systemexperten.
Wir überzeugen mit perfekt aufeinander abgestimmten Komponenten. Unsere zukunftsfähigen Systemlösungen sind solide, modular, vernetzt – und an Ihren Bedarf angepasst.

Logano plus GBH212

Buderus App MyDevice



Systembedieneinheit Logamatic RC310



Warmwasserspeicher Logalux SH290



A+++ → G

Die Klassifizierung zeigt die Energieeffizienz des Buderus Logasys Systems SL214 bestehend aus Logano plus GB212-15, Systembedieneinheit Logamatic RC310 und Hybridset WLW196i-6 A H. Die Klassifizierung kann je nach Komponenten oder Leistungsgröße abweichen.



Weil wir von der besonderen Qualität unserer Systemlösungen überzeugt sind, geben wir Ihnen 5 Jahre Systemgarantie auf alle Buderus Logasys Systeme und Logaplus Pakete! Ihre Heizungsfachfirma überreicht Ihnen Ihr persönliches Garantie-Zertifikat u. a. auch mit allen Informationen über die System-Energieeffizienz nach der EU-Richtlinie.

Weitere Informationen und Systemgarantie-Bedingungen bei Ihrem Heizungsfachbetrieb oder unter www.buderus.de/systemgarantie

Technik im Detail.

Logano plus GB212:

Systembedieneinheit Logamatic RC310 für komfortable Bedienung im Wohnraum oder am Kessel mit Touch-Bedienflächen: großes, grafikfähiges und hinterleuchtetes Display.

Feuerungsautomat SAFE für eine zuverlässige und robuste Verbrennung.

Problemlose Wartung alle wichtigen Teile von vorne zugänglich.



Modulation 20% bis 100% für besonders leisen und vor allem emissionsarmen Betrieb.

AluGuss-Wärmetauscher mit ALU plus Technologie für hohen Jahresnutzungsgrad und geringe Verbrennungsrückstände für einfache Wartung.

IP inside* mit serienmäßig integrierter Internet-Schnittstelle für den Online-Zugriff auf Ihre Heizung via Internet – jederzeit und überall.

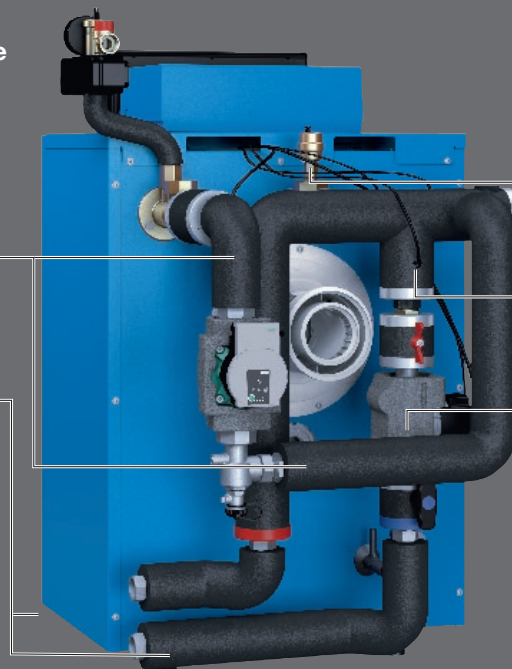


* Serienmäßig integrierte IP-Schnittstelle in den Leistungsgrößen 15 kW, 22 kW, 30 kW. Bei den Kesselgrößen 40/50 kW ist die IP-Schnittstelle als Zubehör (web KM200) erhältlich.

Anbau der Hybrid-Hydraulikgruppe HF-Set HYC25:

Anschluss-Set Bypass fertige Hydraulikgruppe für den Einsatz beim Logano plus GBH212 ohne Warmwasserspeicher.

Anschluss-Set nach links oder rechts – ideal zur seitlichen Anbindung der Wärmepumpe an die Hydraulikgruppe HYC25.



Entlüfter für die unkomplizierte Entlüftung des Wärmepumpen-Systems.

Systemfühler HF-Set HYC25 zur Ermittlung der Rücklauftemperaturen aus dem System.

Umwälzpumpe mit Pulsweitenmodulation zur optimalen Anpassung der Pumpendrehzahl.



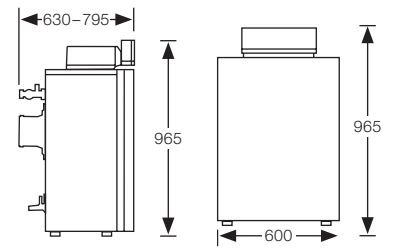
Anschluss HF-Set HYC25.

Der Hybridmanager HM200 kann unkompliziert an der Wand platziert werden. Die Fühler sind mit vormontierten Steckern versehen. Die Fühlerkabel sind farbig gekennzeichnet und codiert und können schnell an den Hybridmanager HM200 angeschlossen werden.

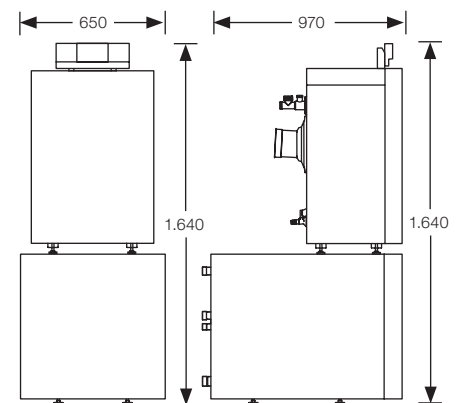
Technische Daten.

Logano plus GB212		15	22	30	40	50
Höhe	mm	965	965	965	965	965
Breite	mm	600	600	600	600	600
Tiefe	mm	630	630	630	795	795
Gewicht	kg	60	65	67	85	88
Nennwärmeleistung bei 80/60 °C	kW	2,7–13,8	4,0–20,2	5,5–27,7	7,2–36,6	9,2–46,2
Nennwärmeleistung bei 50/30 °C	kW	3–15	4,5–22	6,1–30	8,1–40	10,1–49,9
Volumen Warmwasserspeicher	l	15,8	18,8	18,8	33,4	33,4
Klasse für die Raumheizungs-Energieeffizienz		A	A	A	A	A
Energieeffizienzklassen-Spektrum		A+++ → D	A+++ → D	A+++ → D	A+++ → D	A+++ → D
Raumheizungs-Energieeffizienz	%	93	93	93	93	93
Schalleistungspegel in Innenräumen	dB(A)	47	49	51	48	52

Logano plus GB212



Logano plus GBH212 mit Logalux L160.2R



Wärmepumpenaußeneinheit		WLW196i-6 A H S+	WLW196i-6 A H	WLW196i-8 A H
Höhe	mm	1.380	1.380	1.380
Breite	mm	930	930	930
Tiefe	mm	600	440	440
Gewicht	kg	120	107	114
Klasse für die Raumheizungs-Energieeffizienz*		A++	A++	A++
Energieeffizienzklassen-Spektrum		A+++ → D	A+++ → D	A+++ → D
Raumheizungs-Energieeffizienz*	%	129	133	133
Umwelttechnischer Hinweis		Enthält fluoridierte Treibhausgase	Enthält fluoridierte Treibhausgase	Enthält fluoridierte Treibhausgase
Kältemitteltyp in der Außeneinheit		R410A	R410A	R410A
Füllmengen des Kältemittels	kg	2,35	1,75	2,35
Füllmengen des Kältemittels	tCO ₂ -eq	4,91	3,65	4,91
Bauart des Kältekreis		Hermetisch geschlossen	Hermetisch geschlossen	Hermetisch geschlossen

Logano plus GBH212 mit L160.2RS		15	22
Höhe	mm	1.640	1.640
Breite	mm	650	650
Tiefe	mm	970	970
Nennwärmeleistung bei 80/60 °C	kW	2,7–13,8	4–20,2
Nennwärmeleistung bei 50/30 °C	kW	3–15	4,5–22
Wasserinhalt	l	15,8	18,8
Schalleistungspegel in Innenräumen	dB(A)	47	44
Klasse für die Raumheizungs-Energieeffizienz*		A++	A+
Energieeffizienzklassen-Spektrum		A+++ → G	A+++ → G
Raumheizungs-Energieeffizienz*	%	127	121

Warmwasserspeicher	Energieeffizienzklasse	Energieeffizienzklassen-Spektrum
Logalux SU160-300	B	A+ → F
Logalux L135-200.2 R	B	A+ → F
Logalux SU160-200.5 S-A	A	A+ → F
Logalux SH290 RS-B	B	A+ → F

* Mit Wärmepumpenaußeneinheit WLW196i-6 A H.
Die Maßangaben in der Tabelle beziehen sich auf die tatsächlichen Produktabmessungen.

Die Vorteile auf einen Blick.

Logano plus GB212:

- hocheffiziente Brennwerttechnik und sehr hoher Gesamtwirkungsgrad
- modulierender Brennerbetrieb, Leistungsbereich 20 % bis 100 %
- ideal zur Modernisierung: hydraulische Einbindung ohne Weiche
- auch für Flüssiggas geeignet
- kompakte Abmessungen und geringes Gewicht erleichtern Transport und Einbringung
- IP inside serienmäßig bis 30 kW
- 10 Jahre Wärmetauschergarantie

Logano plus GBH212:

- der Logano plus GBH212 vereint die Vorteile eines Gas-Brennwertkessels mit denen einer Wärmepumpenaußeneinheit wahlweise mit SILENT plus Technologie (WLW196i-6 A H S+)
- Installation der Wärmepumpe ohne Kältescheinkompetenz möglich
- Aufstellung nahezu analog der Grundfläche alter Öl- und Gasheizkessel mit Warmwasserspeicher
- intelligentes Regelkonzept mit unterschiedlichen Regelungsstrategien
- kein Pufferspeicher erforderlich
- Hybrideinheit auch für die Nachrüstung bei „Renewable ready“-Heizkessel möglich

Alles über die F-Gas-Verordnung.

Die EU-Verordnung für fluorhaltige Kältemittel regelt den Umgang mit den sogenannten F-Gasen – klimaschädlichen fluorhaltigen Gasen in Kältemitteln, die auch in Wärmepumpen enthalten sind. Wichtig: Für die gesetzlich vorgeschriebene Dichtheitsprüfung durch zertifizierte Personen ist der Betreiber der Anlage verantwortlich. Beauftragen Sie einfach Ihre Heizungsfachfirma oder direkt Buderus im Rahmen eines Wartungsvertrags. Buderus führt diese professionelle Wartung durch speziell qualifizierte Servicetechniker aus. Weitere Informationen finden Sie in unserem Infolyer bzw. unter www.buderus.de. Unseren Kundendienst erreichen Sie unter der Hotline: 01806 990990*, per Fax: 01806 990992 oder E-Mail: kundendienst@buderus.de

* Aus dem deutschen Festnetz 0,20€/Gespräch, aus nationalen Mobilfunknetzen max. 0,60€/Gespräch.

Heizsysteme mit Zukunft.

Als Systemexperte entwickeln wir seit 1731 Spitzenprodukte. Ob regenerativ oder klassisch betrieben – unsere Heizsysteme sind solide, modular, vernetzt und perfekt aufeinander abgestimmt. Damit setzen wir Maßstäbe in der Heiztechnologie. Wir legen Wert auf eine ganzheitliche, persönliche Beratung und sorgen mit unserem flächendeckenden Service für maßgeschneiderte, zukunftsfähige Lösungen.

Buderus

Bosch Thermotechnik GmbH
Buderus Deutschland
35573 Wetzlar

www.buderus.de
info@buderus.de

Buderus

Heizsysteme mit Zukunft.

Niederlassung	PLZ/Ort	Straße	Telefon	Telefax	E-Mail-Adresse
1. Aachen	52080 Aachen	Hergelsbendenstr. 30	(0241) 968 24-0	(0711) 81 15 04-79 60	aachen@buderus.de
2. Augsburg	86156 Augsburg	Werner-Heisenberg-Str. 1	(0821) 444 81-0	(0711) 81 15 04-79 54	augsburg@buderus.de
3. Berlin	12359 Berlin	Ballinstr. 10	(030) 754 88-0	(0711) 81 15 04-79 79	berlin@buderus.de
4. Berlin/Brandenburg	16727 Velten	Berliner Str. 1	(03304) 377-0	(0711) 81 15 04-77 30	berlin.brandenburg@buderus.de
5. Bielefeld	33719 Bielefeld	Oldermanns Hof 4	(0521) 20 94-0	(0711) 81 15 04-67 04	bielefeld@buderus.de
6. Bremen	28816 Stuhr	Lise-Meitner-Str. 1	(0421) 89 91-0	(0711) 81 15 04-66 51	bremen@buderus.de
7. Dortmund	44319 Dortmund	Zeche-Norm-Str. 28	(0231) 92 72-0	(0711) 81 15 04-73 57	dortmund@buderus.de
8. Dresden	01458 Ottendorf-Okrilla	Jakobsdorfer Str. 4-6	(035205) 55-0	(0711) 81 15 04-61 81	dresden@buderus.de
9. Düsseldorf	40231 Düsseldorf	Höherweg 268	(0211) 738 37-0	(0711) 81 15 04-68 06	duesseldorf@buderus.de
10. Erfurt	99091 Erfurt	Alte Mittelhäuser Str. 21	(0361) 779 50-0	(0711) 81 15 04-64 18	erfurt@buderus.de
11. Essen	45307 Essen	Eckenbergstr. 8	(0201) 561-0	(0711) 81 15 04-66 97	essen@buderus.de
12. Esslingen	73730 Esslingen	Wolf-Hirth-Str. 8	(0711) 93 14-5	(0711) 81 15 04-79 59	esslingen@buderus.de
13. Frankfurt	63110 Rodgau	Hermann-Staudinger-Str. 2	(06106) 843-0	(0711) 81 15 04-67 97	frankfurt@buderus.de
14. Freiburg	79108 Freiburg	Stübeweg 47	(0761) 510 05-0	(0711) 81 15 04-67 93	freiburg@buderus.de
15. Gießen	35394 Gießen	Rödgener Str. 47	(0641) 404-0	(0711) 81 15 04-68 39	giessen@buderus.de
16. Goslar	38644 Goslar	Magdeburger Kamp 7	(05321) 550-0	(0711) 81 15 04-75 70	goslar@buderus.de
17. Hamburg	21035 Hamburg	Wilhelm-Iwan-Ring 15	(040) 734 17-0	(0711) 81 15 04-65 78	hamburg@buderus.de
18. Hannover	30916 Isernhagen	Stahlstr. 1	(0511) 77 03-0	(0711) 81 15 04-77 25	hannover@buderus.de
19. Heilbronn	74078 Heilbronn	Pfaffenstr. 55	(07131) 91 92-0	(0711) 81 15 04-69 58	heilbronn@buderus.de
20. Ingolstadt	85098 Großmehring	Max-Planck-Str. 1	(08456) 914-0	(0711) 81 15 04-63 40	ingolstadt@buderus.de
21. Kaiserslautern	67663 Kaiserslautern	Opelkreisel 24	(0631) 35 47-0	(0711) 81 15 04-64 41	kaiserslautern@buderus.de
22. Karlsruhe	76185 Karlsruhe	Hardeckstr. 1	(0721) 950 85-0	(0711) 81 15 04-62 12	karlsruhe@buderus.de
23. Kassel	34123 Kassel-Waldau	Heinrich-Hertz-Str. 7	(0561) 49 17 41-0	(0711) 81 15 04-77 06	kassel@buderus.de
24. Kempten	87437 Kempten	Heisinger Str. 21	(0831) 575 26-0	(0711) 81 15 04-70 08	kempten@buderus.de
25. Kiel	24145 Kiel	Edisonstr. 29	(0431) 696 95-0	(0711) 81 15 04-65 45	kiel@buderus.de
26. Koblenz	56220 Bassenheim	Am Gülsler Weg 15-17	(02625) 931-0	(0711) 81 15 04-79 56	koblenz@buderus.de
27. Köln	50858 Köln	Toyota-Allee 97	(02234) 92 01-0	(0711) 81 15 04-67 77	koeln@buderus.de
28. Kulmbach	95326 Kulmbach	Aufeld 2	(09221) 943-0	(0711) 81 15 04-66 66	kulmbach@buderus.de
29. Leipzig	04420 Markranstädt	Handelsstr. 22	(0341) 945 13-00	(0711) 81 15 04-63 76	leipzig@buderus.de
30. Lüneburg	21339 Lüneburg	Christian-Herbst-Str. 6	(04131) 297 19-0	(0711) 81 15 04-76 10	lueneburg@buderus.de
31. Magdeburg	39116 Magdeburg	Sudenburger Wuhne 63	(0391) 60 86-0	(0711) 81 15 04-63 16	magdeburg@buderus.de
32. Mainz	55129 Mainz	Carl-Zeiss-Str. 16	(06131) 92 25-0	(0711) 81 15 04-68 38	mainz@buderus.de
33. Meschede	59872 Meschede	Zum Rohland 1	(0291) 54 91-0	(0711) 81 15 04-67 20	meschede@buderus.de
34. München	81379 München	Boschetsrieder Str. 80	(089) 780 01-0	(0711) 81 15 04-79 50	muenchen@buderus.de
35. Münster	48159 Münster	Haus Uhlenkotten 10	(0251) 780 06-0	(0711) 81 15 04-67 58	muenster@buderus.de
36. Neubrandenburg	17034 Neubrandenburg	Feldmark 9	(0395) 45 34-0	(0711) 81 15 04-68 18	neubrandenburg@buderus.de
37. Neu-Ulm	89231 Neu-Ulm	Böttgerstr. 6	(0731) 707 90-0	(0711) 81 15 04-67 63	neu-ulm@buderus.de
38. Norderstedt	22848 Norderstedt	Gutenbergring 53	(040) 734 17-0	(0711) 81 15 04-66 18	norderstedt@buderus.de
39. Nürnberg	90425 Nürnberg	Kilianstr. 112	(0911) 36 02-0	(0711) 81 15 04-67 30	nuernberg@buderus.de
40. Osnabrück	49078 Osnabrück	Am Schürholz 4	(0541) 94 61-0	(0711) 81 15 04-60 95	osnabrueck@buderus.de
41. Ravensburg	88069 Tett nang	Dr.-Klein-Str. 17-21	(07542) 550-0	(0711) 81 15 04-70 07	ravensburg-tett nang@buderus.de
42. Regensburg	93092 Regensburg	Von-Miller-Str. 16	(09401) 888-0	(0711) 81 15 04-70 05	regensburg@buderus.de
43. Rostock	18182 Bentwisch	Hansestr. 5	(0381) 609 69-0	(0711) 81 15 04-68 12	rostock@buderus.de
44. Saarbrücken	66130 Saarbrücken	Kurt-Schumacher-Str. 38	(0681) 883 38-0	(0711) 81 15 04-64 00	saarbruecken@buderus.de
45. Schwerin	19075 Pampow	Fährweg 10	(03865) 78 03-0	(0711) 81 15 04-65 74	schwerin@buderus.de
46. Tamm	71732 Tamm	Bietigheimer Str. 52	(0711) 93 14-750	(0711) 81 15 04-65 30	tamm@buderus.de
47. Traunstein	83278 Traunstein/Haslach	Falkensteinstr. 6	(0861) 20 91-0	(0711) 81 15 04-70 04	traunstein@buderus.de
48. Trier	54343 Föhren	Europa-Allee 24	(06502) 934-0	(0711) 81 15 04-63 11	trier@buderus.de
49. Viernheim	68519 Viernheim	Erich-Kästner-Allee 1	(06204) 91 90-0	(0711) 81 15 04-68 35	viernheim@buderus.de
50. Villingen-Schwenningen	78652 Deißlingen	Baarstr. 23	(07420) 922-0	(0711) 81 15 04-64 88	schwenningen@buderus.de
51. Werder	14542 Werder/Plötzin	Am Magna Park 4	(03327) 57 49-110	(0711) 81 15 04-79 74	werder@buderus.de
52. Wesel	46485 Wesel	Am Schornacker 119	(0281) 952 51-0	(0711) 81 15 04-68 05	wesel@buderus.de
53. Würzburg	97228 Rottendorf	Ostring 10	(09302) 904-0	(0711) 81 15 04-68 41	wuerzburg@buderus.de
54. Zwickau	08058 Zwickau	Berthelsdorfer Str. 12	(0375) 44 10-0	(0711) 81 15 04-60 19	zwickau@buderus.de

8737805610 (10) HHG 2021/09
Printed in Germany. Technische Änderungen vorbehalten. Papier hergestellt aus chlorfrei gebleichtem Zellstoff.

Ihr kompetenter Partner für Systemtechnik

